

LAGO 280

VG05 + VE86 (ab Gr. 10)

Art.-Nr. B: 210005 + 211086

Art.Nr. P: 1029600 + 1029750

20230612

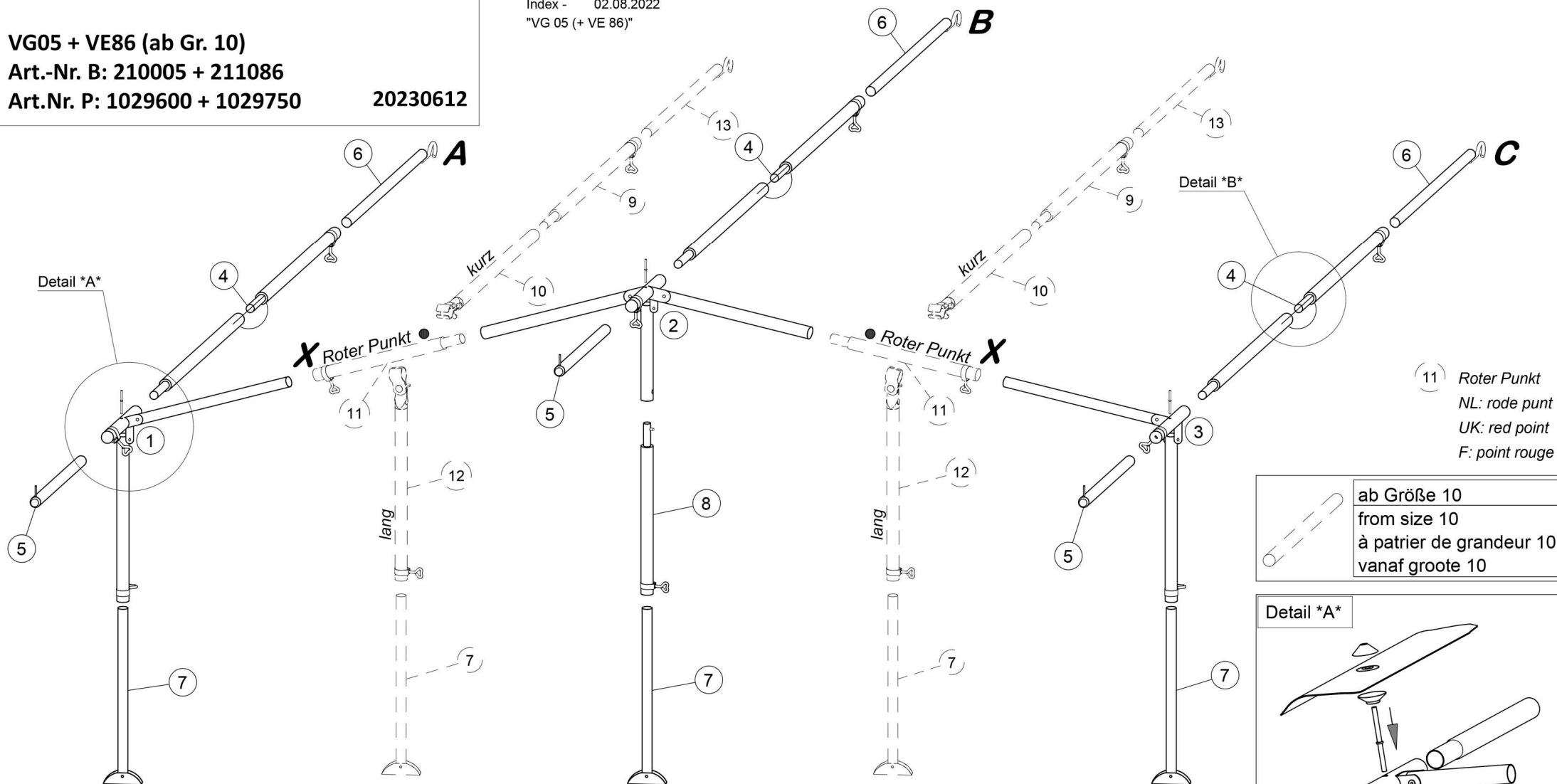
Technische Änderungen vorbehalten!

Für eventuelle Ersatzteilanforderungen sollten Sie diese Unterlage aufbewahren!

Art. - Nr.: BRZG091

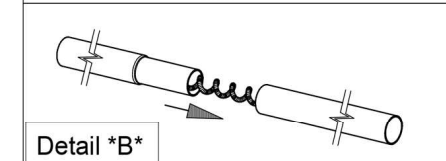
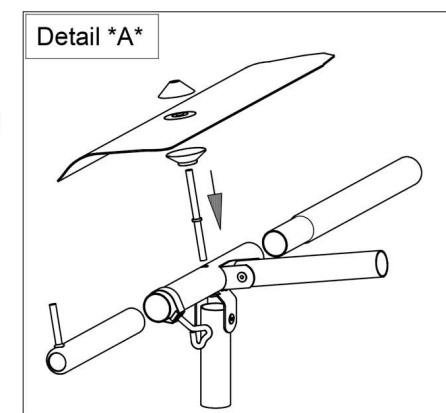
Index - 02.08.2022

"VG 05 (+ VE 86)"



(11) Roter Punkt
 NL: rode punt
 UK: red point
 F: point rouge

ab Größe 10
 from size 10
 à patier de grandeur 10
 vanaf grootte 10



1.	Winkel (1)	1x
2.	Winkel (2)	1x
3.	Winkel (3)	1x
4.	1000 mm + 1100 mm	3x
5.	255 mm	3x
6.	850 mm	3x
7.	1100 mm	5x

8.	1000 mm	1x
9.	1000 mm	2x
10.	1100 mm	2x
11.	1100 mm	2x
12.	1140 mm	2x
13.	900 mm	2x