

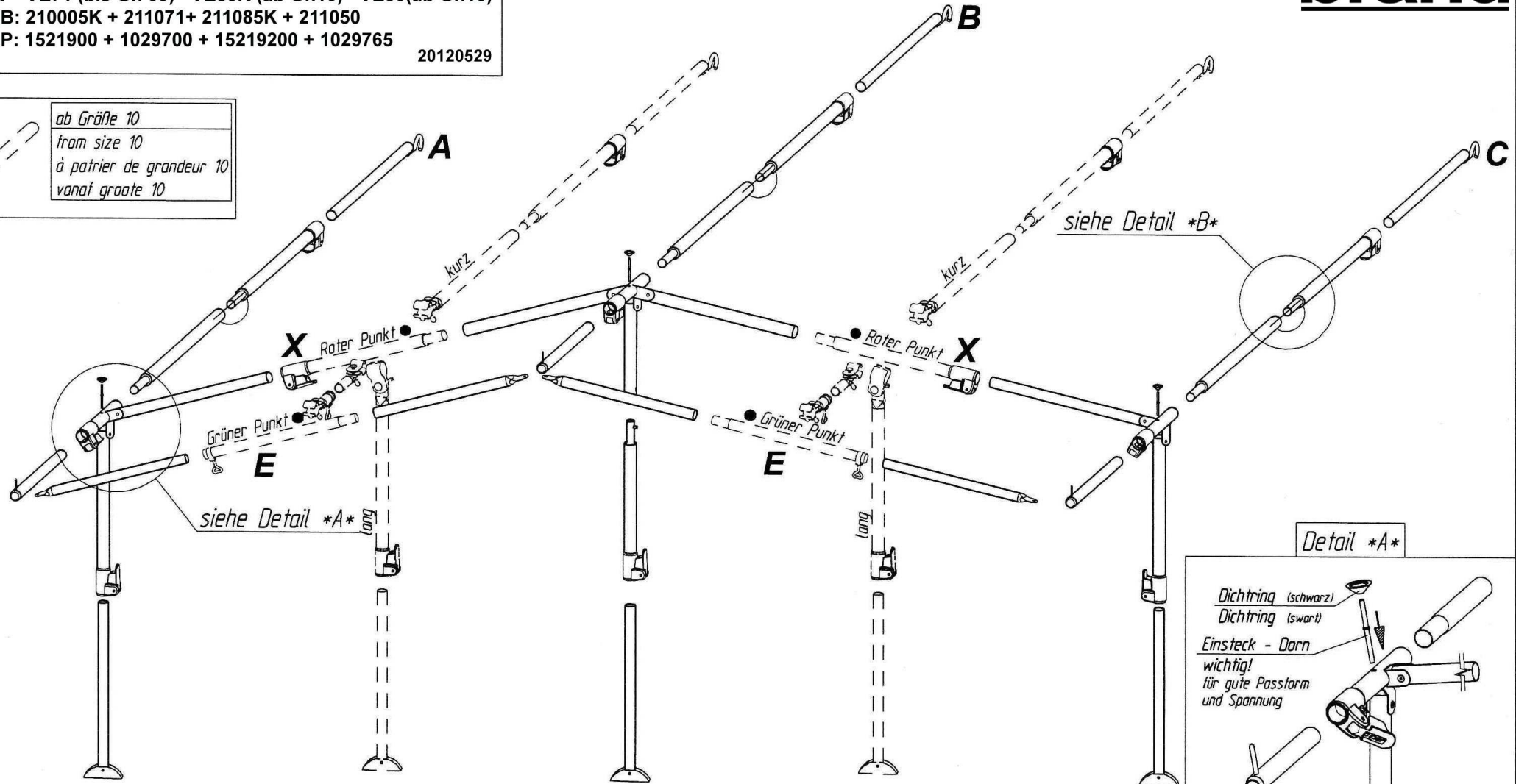
Palazzo 280

VG05K + VE71 (bis Gr. 09) + VE85K (ab Gr.10)+ VE50(ab Gr.16)
 Art.Nr.B: 210005K + 211071+ 211085K + 211050
 Art.Nr.P: 1521900 + 1029700 + 15219200 + 1029765

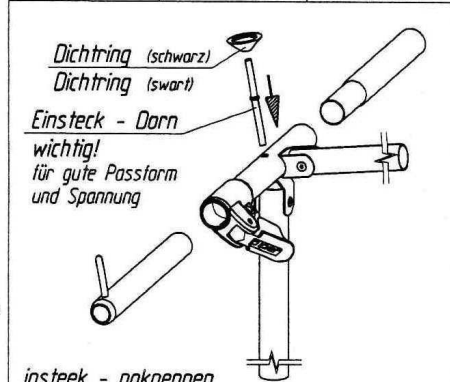
20120529



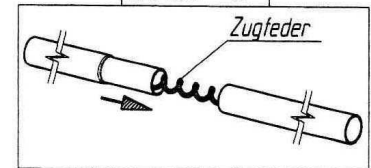
ab Größe 10
 from size 10
 à partir de grandeur 10
 vanaf grootte 10



Detail *A*



Detail *B*



Technische Änderungen vorbehalten!

Für eventuelle Ersatzteilanforderungen sollten Sie diese Unterlage aufbewahren!

Goupille D' Assemblage *Fixation - Pins*
 Important Improves
 Pour une belle finition the fit of
 et une bonne tension your awning