

# Capri 'S'

VG01 + VE73

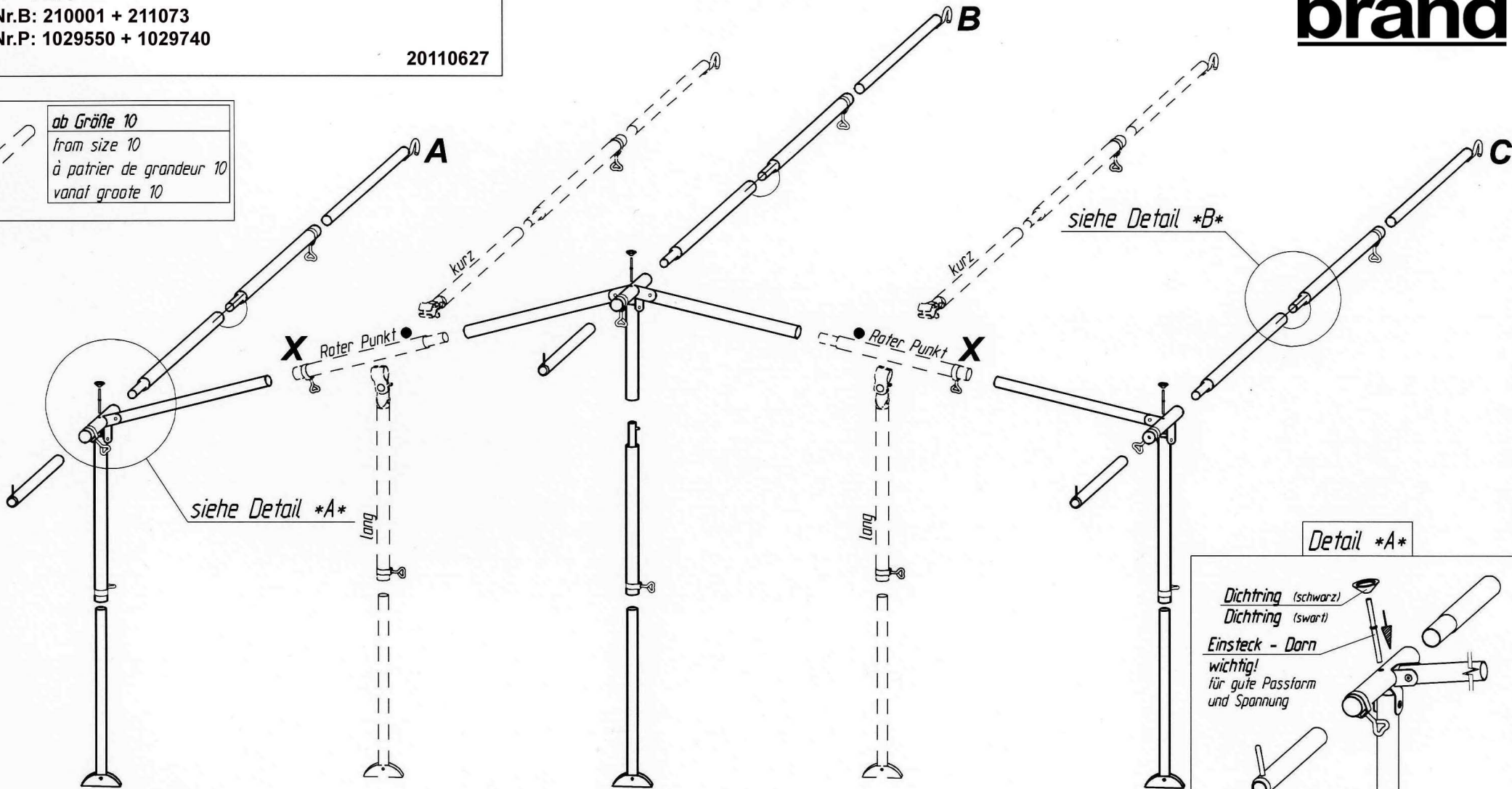
Art.Nr.B: 210001 + 211073

Art.Nr.P: 1029550 + 1029740

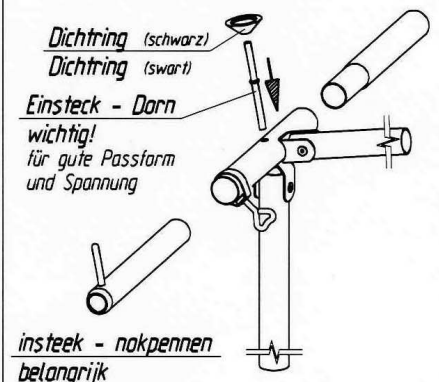
20110627



*ab Größe 10*  
*from size 10*  
*à partir de grandeur 10*  
*vanaf grootte 10*

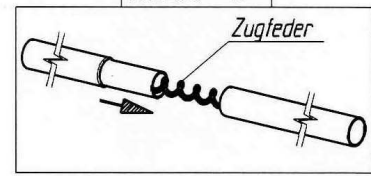


**Detail \*A\***



*insteek - nokpennen*  
**belangrijk**  
 voor goede pasvorm  
 en spanning

**Detail \*B\***



**Goupille D' Assemblage**  
**Important**  
 Pour une belle finition  
 et une bonne tension

**Fixation - Pins**  
 Improves  
 the fit of  
 your awning

*Technische Änderungen vorbehalten!*

**Für eventuelle Ersatzteilanforderungen sollten Sie diese Unterlage aufbewahren!**