

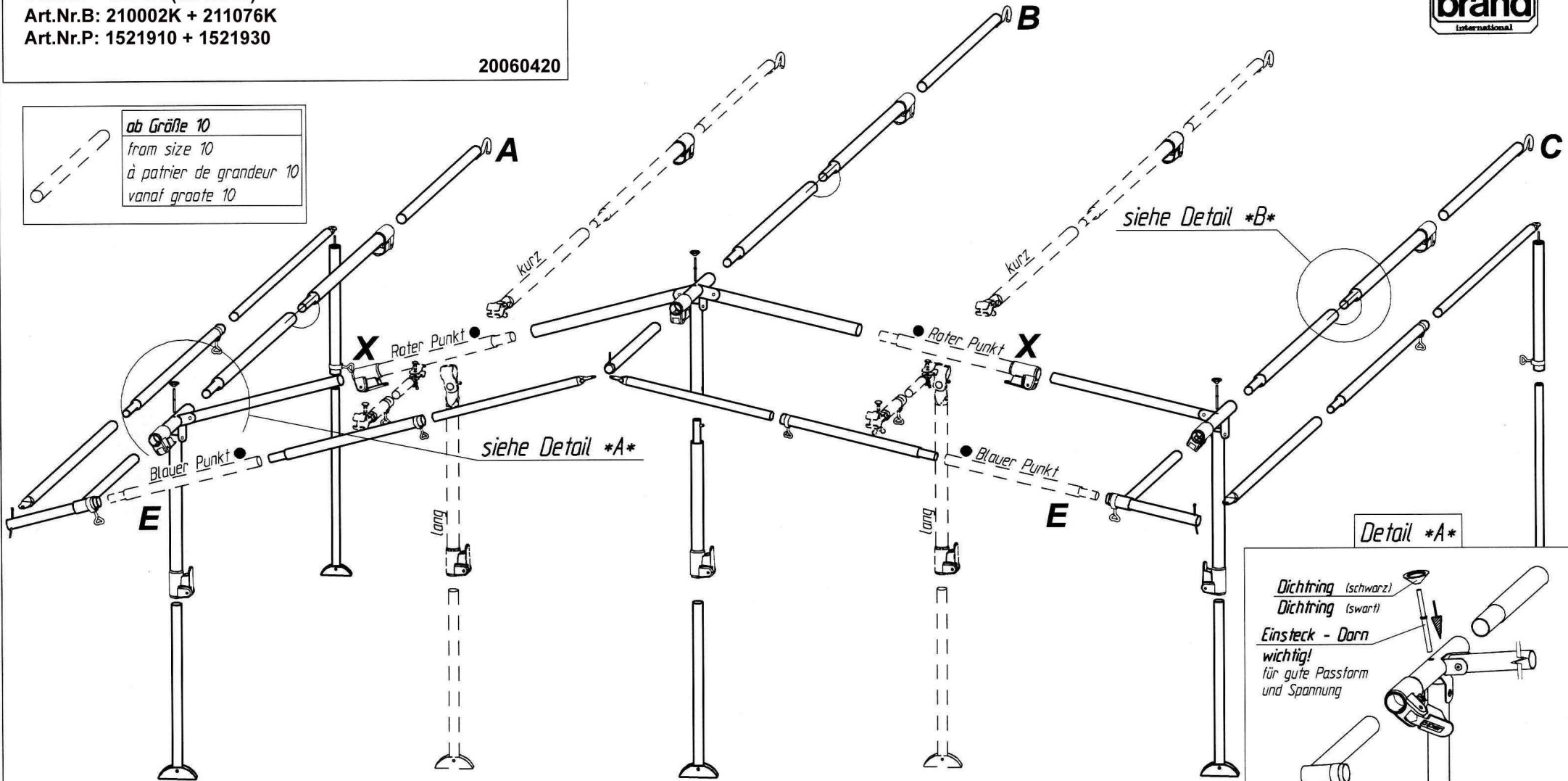
Apollo

VG02K + VE76K (ab Gr.10)
 Art.Nr.B: 210002K + 211076K
 Art.Nr.P: 1521910 + 1521930

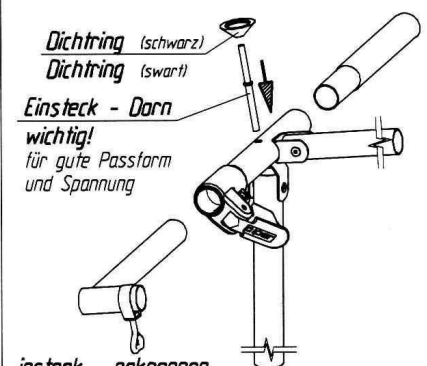


20060420

ab Größe 10
from size 10
à partir de grandeur 10
vanaf grootte 10



Detail *A*

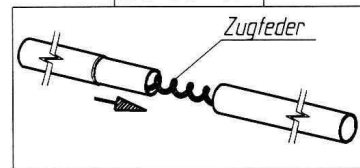


insteek - nokpennen
belangrijk
 voor goede pasvorm
 en spanning

Goupille D' Assemblage
Important
 Pour une belle finition
 et une bonne tension

Fixation - Pins
Improves
 the fit of
 your awning

Detail *B*



Technische Änderungen vorbehalten!

Für eventuelle Ersatzteilanforderungen sollten Sie diese Unterlage aufbewahren!