

# Mistral

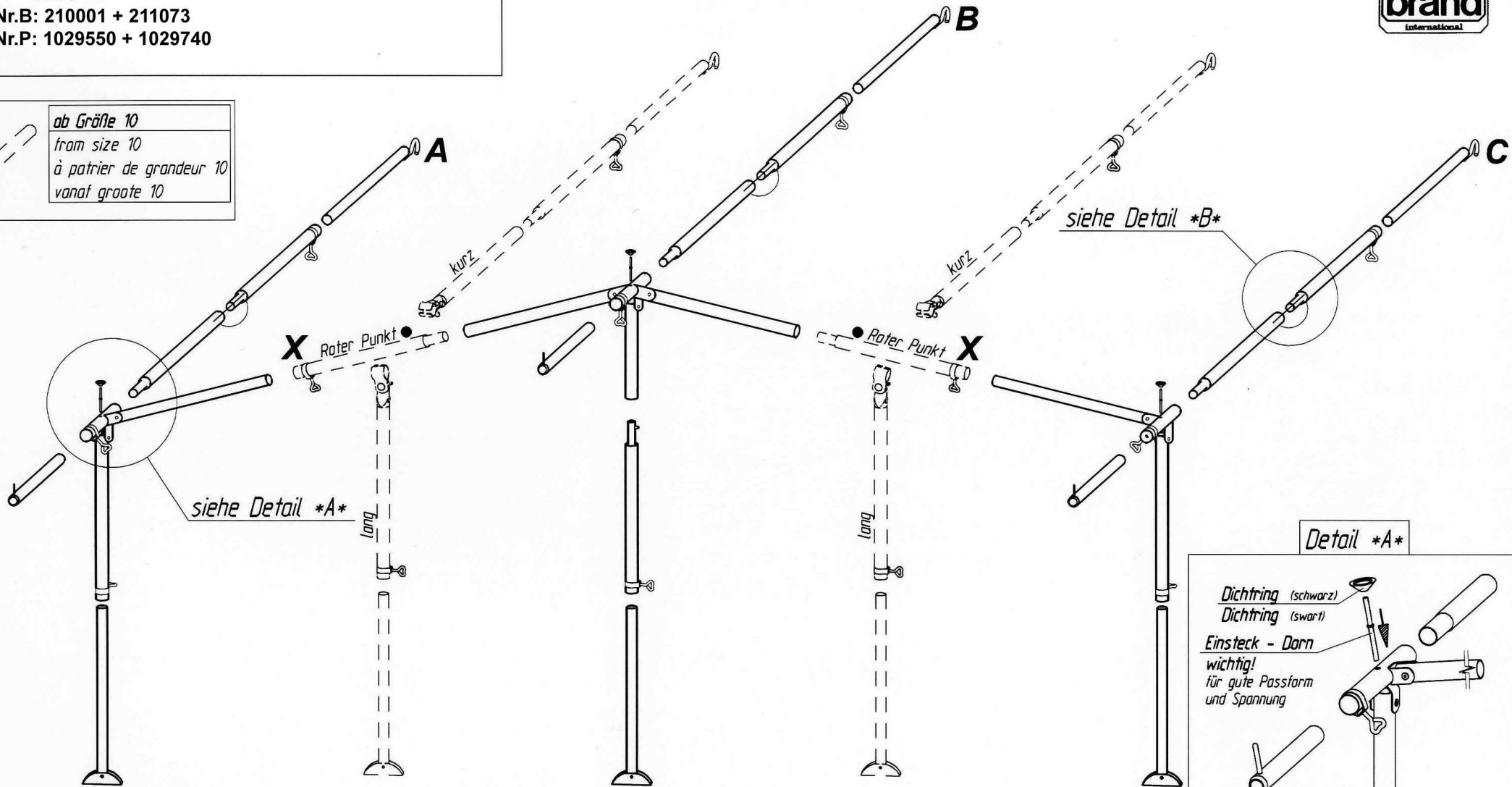
VG01 + VE73

Art.Nr.B: 210001 + 211073

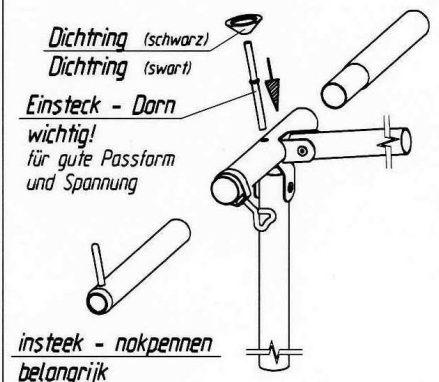
Art.Nr.P: 1029550 + 1029740



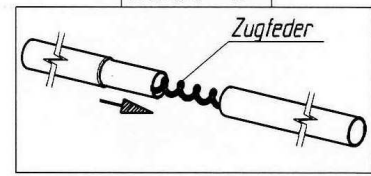
ab Größe 10  
from size 10  
à partir de grandeur 10  
vanaf grootte 10



Detail \*A\*



Detail \*B\*



Technische Änderungen vorbehalten!

Für eventuelle Ersatzteilanforderungen sollten Sie diese Unterlage aufbewahren!

**Goupille D' Assemblage**  
**Important**  
Pour une belle finition et une bonne tension

**Fixation - Pins**  
**Improves**  
the fit of your awning