

# Pacific

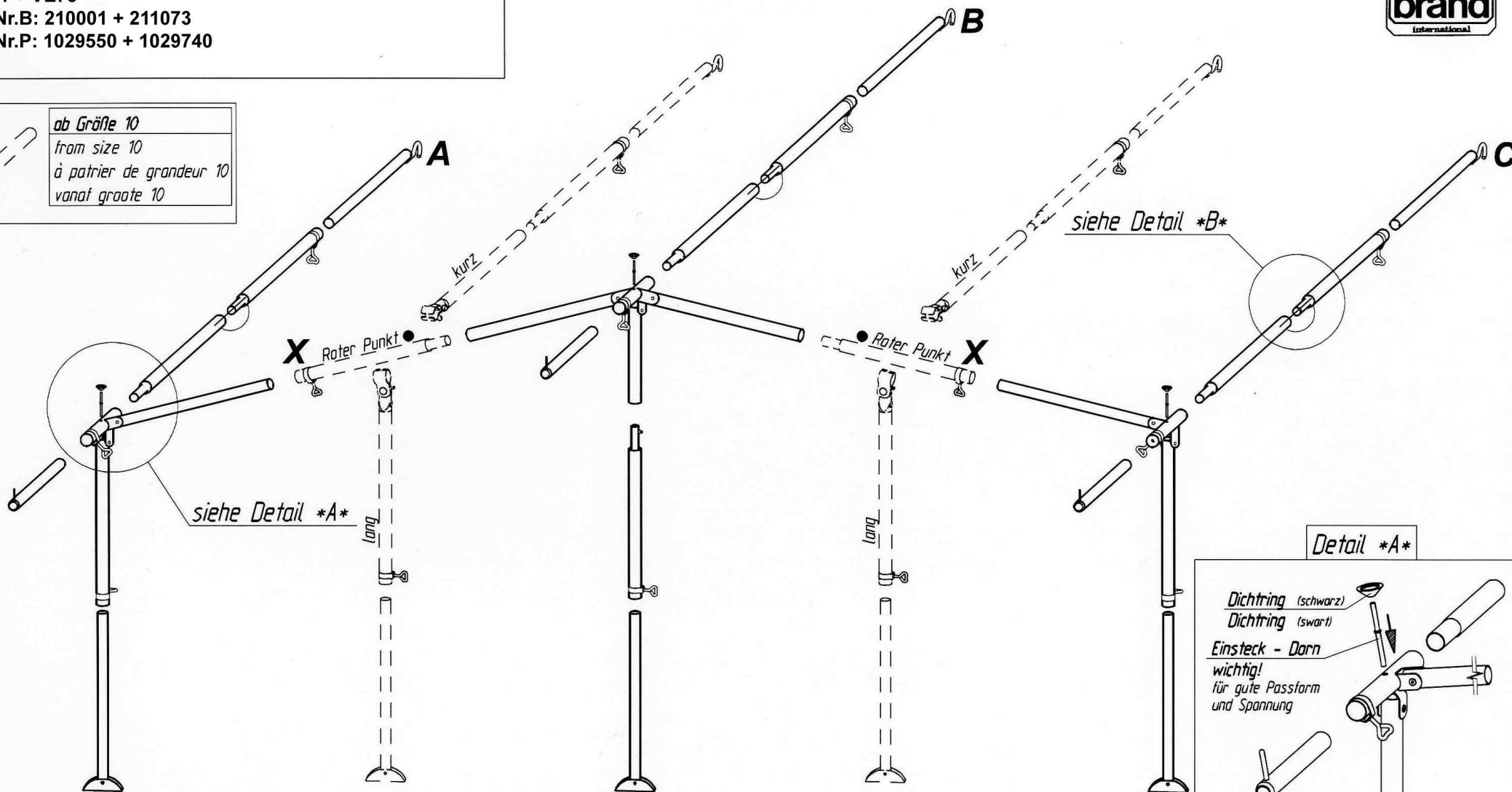
VG01 + VE73

Art.Nr.B: 210001 + 211073

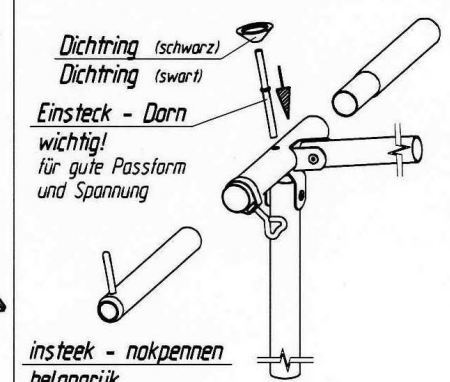
Art.Nr.P: 1029550 + 1029740



*ab Größe 10*  
*from size 10*  
*à partir de grandeur 10*  
*vanaf grootte 10*



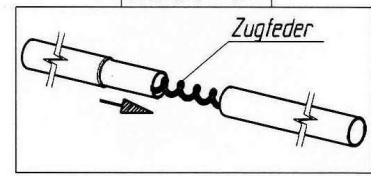
**Detail \*A\***



*Dichtring (schwarz)*  
*Dichtring (swart)*  
**Einsteck - Dorn**  
**wichtig!**  
 für gute Passform  
 und Spannung

**insteek - nokpennen**  
**belangrijk**  
 voor goede pasvorm  
 en spanning

**Detail \*B\***



**Goupille D' Assemblage**  
**Important**  
 Pour une belle finition  
 et une bonne tension

**Fixation - Pins**  
**Improves**  
 the fit of  
 your awning

*Technische Änderungen vorbehalten!*

**Für eventuelle Ersatzteilanforderungen sollten Sie diese Unterlage aufbewahren!**