

Panama

VG01 + VE73

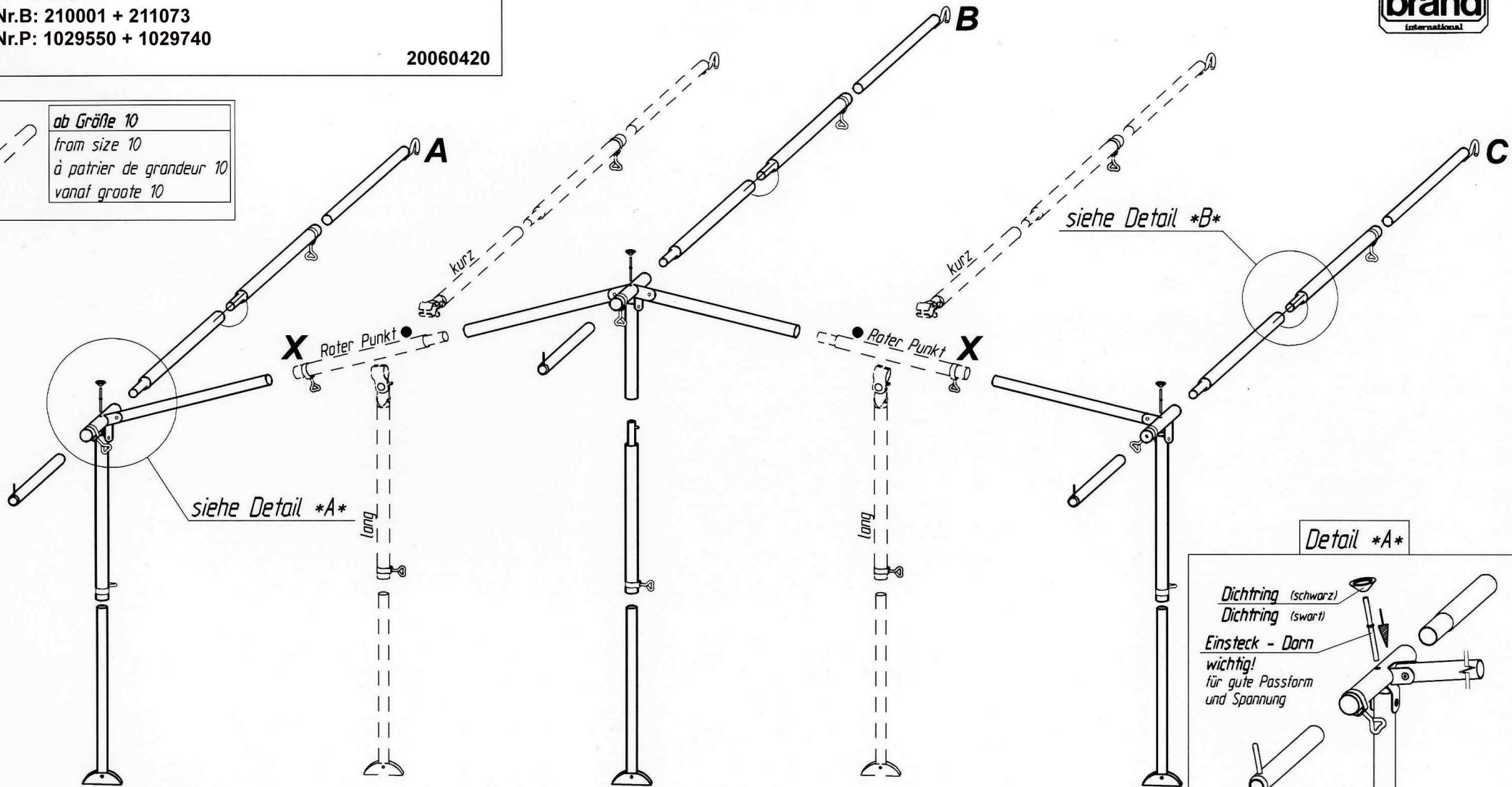
Art.Nr.B: 210001 + 211073

Art.Nr.P: 1029550 + 1029740

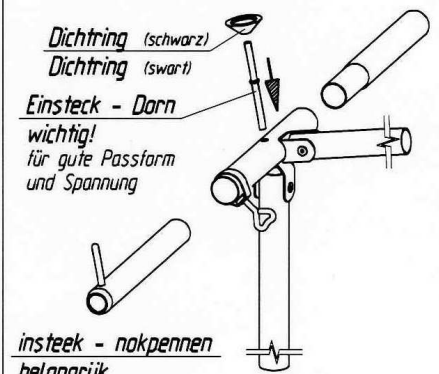
20060420




ab Größe 10
 from size 10
 à partir de grandeur 10
 vanaf grootte 10

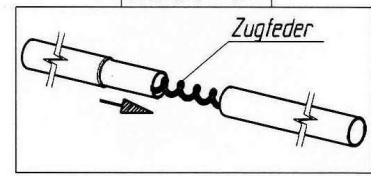


Detail *A*



insteek - nokpennen
 belangrijk
 voor goede pasvorm
 en spanning

Detail *B*



Goupille D' Assemblage
 Important
 Pour une belle finition
 et une bonne tension

Fixation - Pins
 Improves
 the fit of
 your awning

Technische Änderungen vorbehalten!

Für eventuelle Ersatzteilanforderungen sollten Sie diese Unterlage aufbewahren!