

Waterland

VG01 + VE73

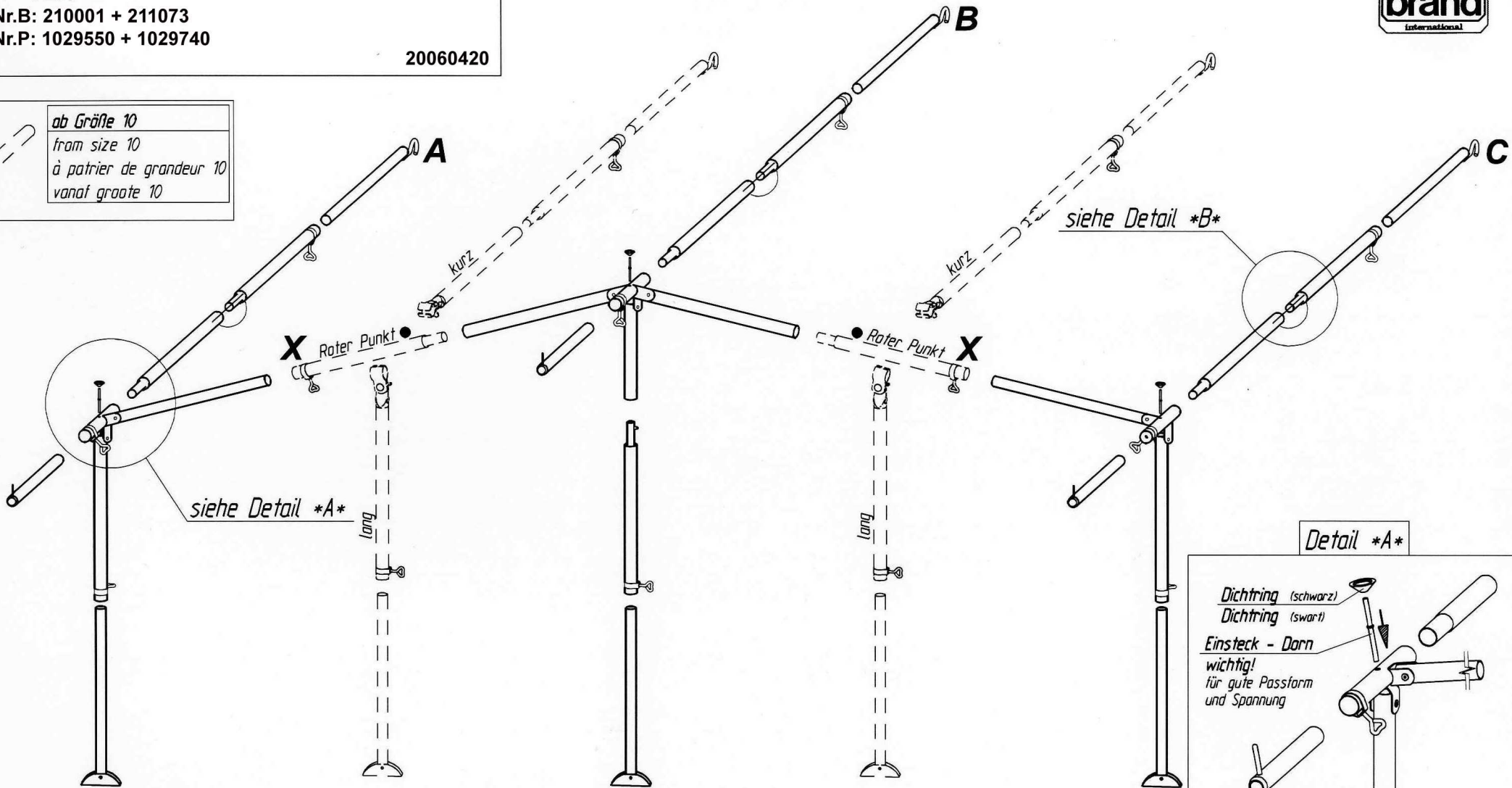
Art.Nr.B: 210001 + 211073

Art.Nr.P: 1029550 + 1029740

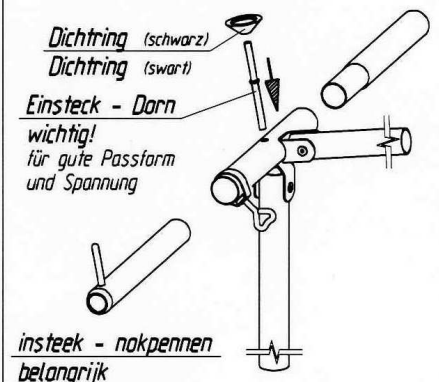
20060420



ab Größe 10
from size 10
à partir de grandeur 10
vanaf grootte 10



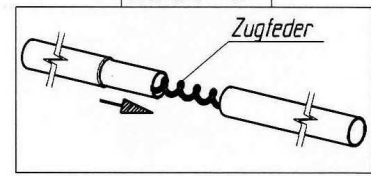
Detail *A*



Dichtring (schwarz)
Dichtring (swart)
Einsteck - Dorn
wichtig!
für gute Passform
und Spannung

insteek - nokpennen
belangrijk
voor goede pasvorm
en spanning

Detail *B*



Zugfeder

Technische Änderungen vorbehalten!

Für eventuelle Ersatzteilanforderungen sollten Sie diese Unterlage aufbewahren!

Goupille D' Assemblage
Important
Pour une belle finition
et une bonne tension

Fixation - Pins
Improves
the fit of
your awning