

Waterland 280

VG05 + VE86

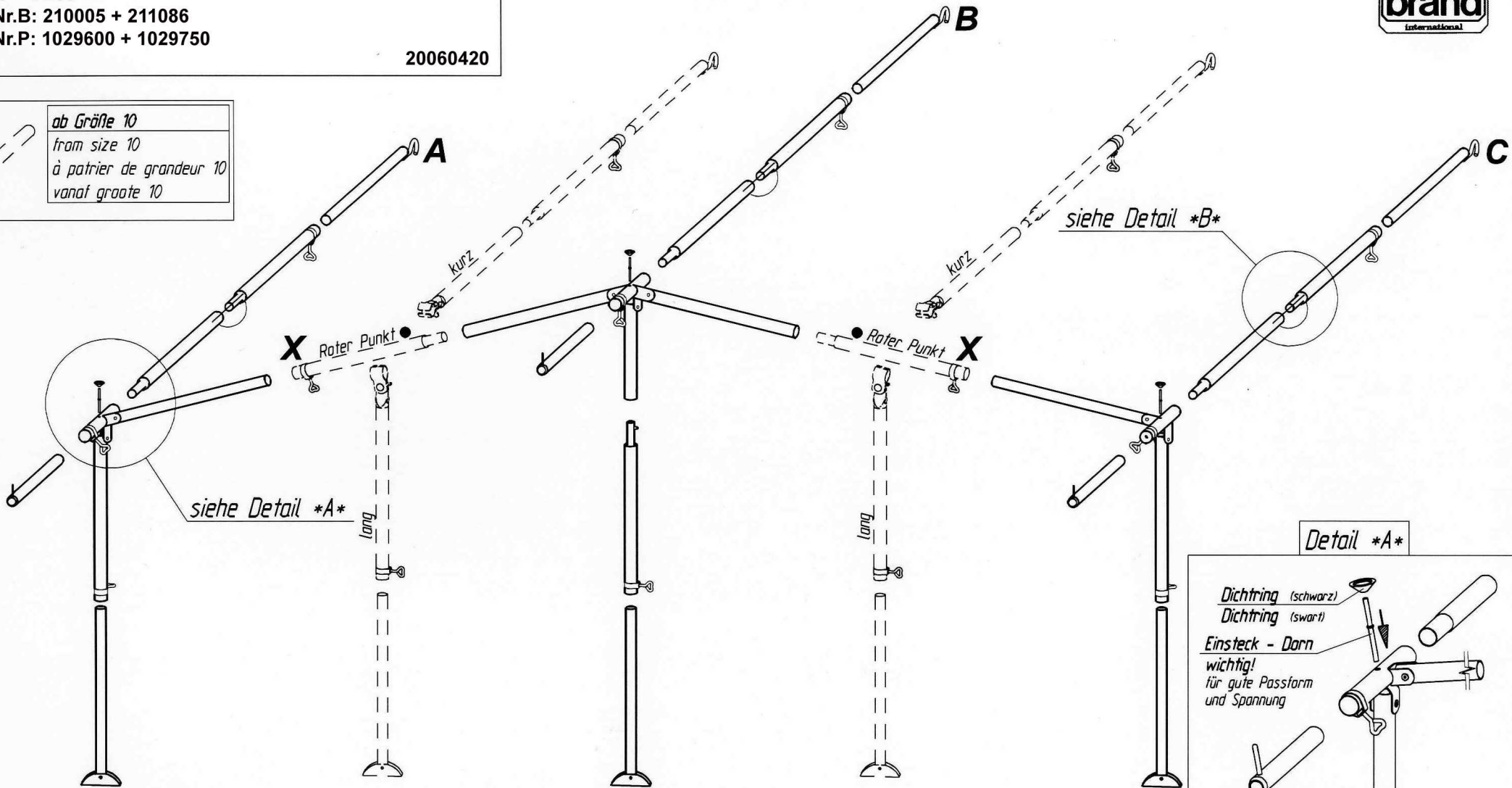
Art.Nr.B: 210005 + 211086

Art.Nr.P: 1029600 + 1029750

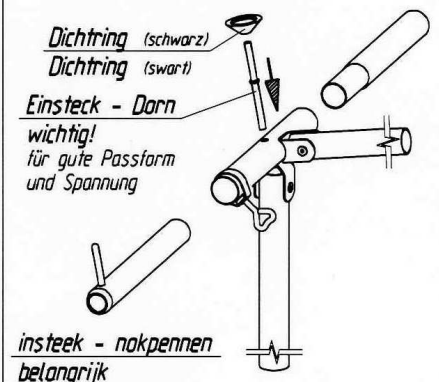
20060420



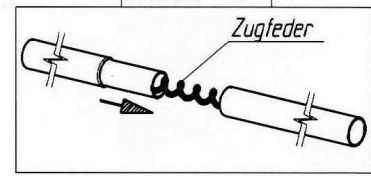
ab Größe 10
from size 10
à partir de grandeur 10
vanaf grootte 10



Detail *A*



Detail *B*



Technische Änderungen vorbehalten!

Für eventuelle Ersatzteilanforderungen sollten Sie diese Unterlage aufbewahren!

Goupille D' Assemblage
Important
Pour une belle finition
et une bonne tension

Fixation - Pins
Improves
the fit of
your awning